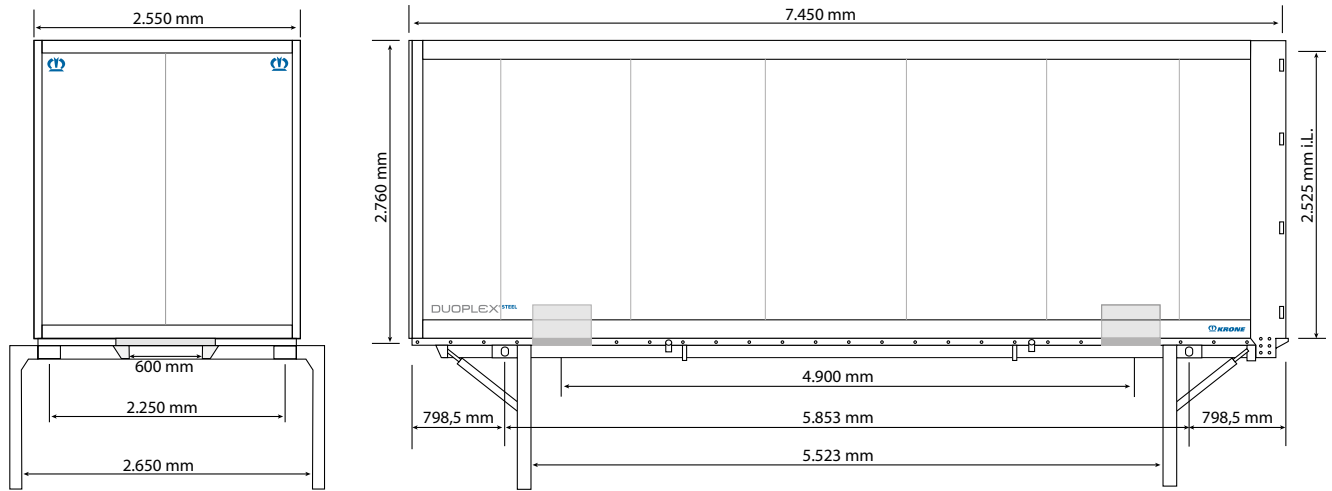
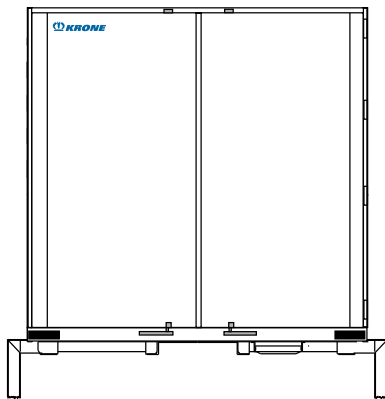


Leicht isolierter Wechselkoffer in Duoplex Steel-Ausführung



Heckansicht mit Containertür



Technische Beschreibung:

195 mm hohe Bodengruppe incl. Boden; Rechteckrohr-Längsträger mit Querträgern und Außenrahmen als Schweißkonstruktion mit untenliegendem Führungstunnel; 4 Containerreckschläge auf 20'-Basis, Überhänge symmetrisch

4 Greiferzangenleisten; Schiebetritte

4 seitlich auszieh-/klappbare Abstellfüße mit 2-facher Sicherung; Stützbeinauflage als Pendelhalter

27 mm starker, wasserfest verleimter Plattenboden, Schnittflächen rundum versiegelt; Festigkeit nach DIN 283; für Bodenbelastungen bis zu 5.460 kg Staplerachslast

Kofferaufbau aus 30 mm starken Sandwichpaneelen mit geschäumtem PU-Kern für hohe Isolierfähigkeit; innen und aussen mit metallischen Deckschichten; Stapleranfahrerschutz innen, 3-seitig, ca. 300 mm hoch

Doppelschalige Stahl-Hecktür mit Blockschaumfüllung, Türinnenverkleidung aus Aluminium; 2 innenliegende Drehstangenverschlüsse; Türfeststeller als Kette

Stahl-Anfahrerschutz waagrecht am Heckprofil, links und rechts; Zollverschluss, Zollplakette; Haltegurt für Aufstieg hinten

Stahlteile stahlgestrahlt, KTL-grundiert und mit hochwertiger Oberflächenbeschichtung versehen; 1-farbige Serienlackierung; Eckbeschläge und Krantaschen farblich abgesetzt

Technische Daten

Typ:	WK 7,3 LI	WK 7,7 LI
Zul. Gesamtgewicht:	16.000 kg	16.000 kg
Eigengewicht ca.:	2.530 kg	2.600 kg
Laderaumlänge i. L.:	7.280 mm	7.630 mm
Laderbreite i. L.:	2.470 mm	2.470 mm
Gesamtlänge:	7.450 mm	7.820 mm
Höhe Bodengruppe, einschl. Boden:	195 mm	195 mm
Innenhöhe i. L.:	2.525 mm	2.525 mm
Portalhöhe i. L.: (bei Containertür)	2.450 mm	2.450 mm
Eckhöhe:	2.760 mm	2.760 mm
Abstellhöhe:	1.320 mm	1.320 mm

(Abmessungen und Gewichte jew. in Grundausstattung)