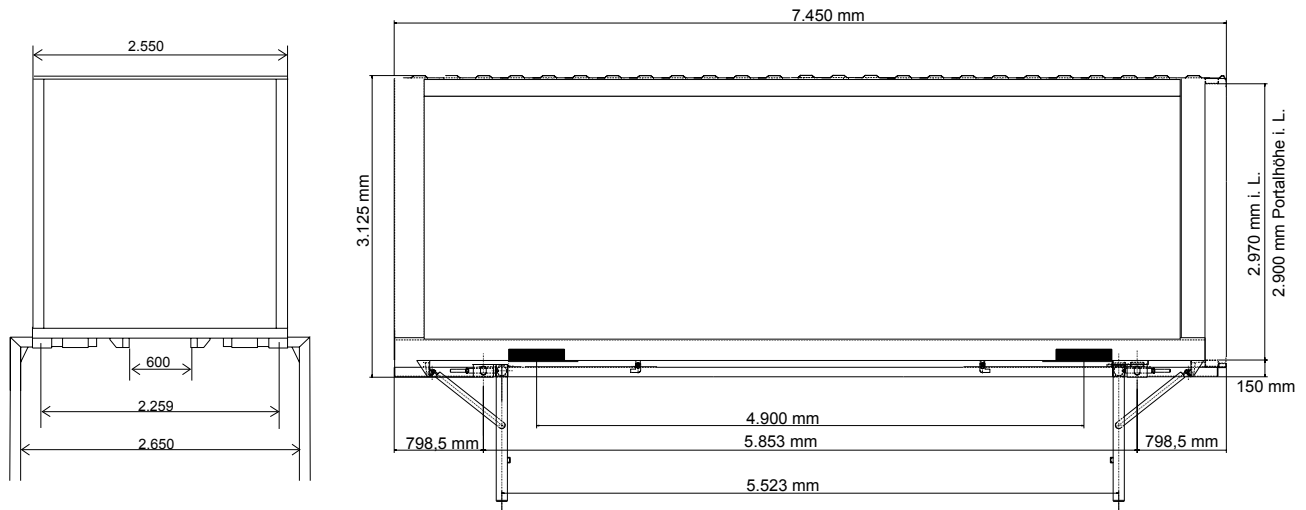


# Mega Dry Box Plywood Seitenwände

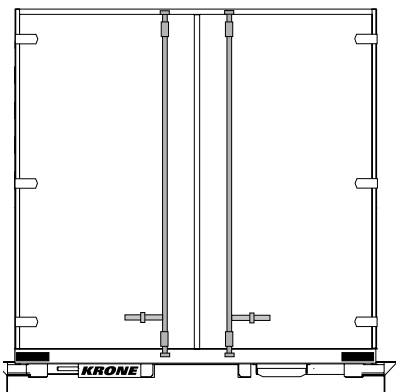
Typ: WK 7,3 N2STP



## Volumen Stahl-Wechselkoffer mit Plywood-Seitenwänden



## Heckansicht mit Stahl-Containertür



## Technische Daten

Typ:	WK 7,3 N2STP	WK 7,7 N2STP
Zul. Gesamtgewicht:	<b>16.000 kg</b>	16.000 kg
Eigengewicht ca.:	<b>3.080 kg</b>	3.180 kg
Laderaumlänge i. L.:	<b>7.300 mm</b>	7.670 mm
Laderaumbreite i.L.:	<b>2.470 mm</b>	2.470 mm
Gesamtlänge:	<b>7.450 mm</b>	7.820 mm
Höhe Bodengruppe, einschl. Boden:	<b>150 mm</b>	150 mm
Innenhöhe i. L.:	<b>2.970 mm</b>	2.970 mm
Portalhöhe i. L.: (bei Containertür)	<b>2.900 mm</b>	2.900 mm
Eckhöhe:	<b>3.125 mm</b>	3.125 mm
Abstellhöhe:	<b>970 mm</b>	970 mm

(Abmessungen und Gewichte jew. in Grundausstattung)

## Technische Beschreibung:

150mm hohe Bodengruppe incl. Boden; Rechteckrohr-Längsträger mit Querträgern und Außenrahmen als Schweißkonstruktion mit untenliegendem Führungstunnel; vier Containereckbeschläge auf 20'-Basis, Überhänge symmetrisch

4 Greiferzangenleisten; Schiebetritteleiter

4 seitlich auszieh-/klappbare Abstellfüße mit 2-facher Sicherung; Stützbeinauflage mittels U-Profil; Stützfüße hinten Teleskopierbar

21 mm starker, wasserfest verleimter Plattenboden, Schnittflächen rundum versiegelt; Festigkeit nach DIN 283; 2 Lüftungsöffnungen vorne im Boden

Dach aus trapezförmig profiliertem Stahlblech

Stirnwand glatt, in Plywood-Ausführung

Seitenwände glatt, in Plywood-Ausführung; 2 Lüftungsriemen je Seitenwand; Stapleranfahrtschutz innen, 3-seitig, ca. 300 mm hoch

Rückwand als stabile Stahl-Containertür mit austauschbarer Dichtung; Drehstangenverschlüsse aussenliegend; Türfeststeller als Kette

Stahl-Anfahrtschutz waagrecht am Heckprofil, links und rechts; Zollverschluß, Zollplakette; Haltegurt für Aufstieg hinten

Stahlteile stahlgestrahlt, KTL-grundiert und mit hochwertiger Oberflächenbeschichtung versehen; 1-farbige Serienlackierung; Eckbeschläge und Krantaschen farblich abgesetzt

