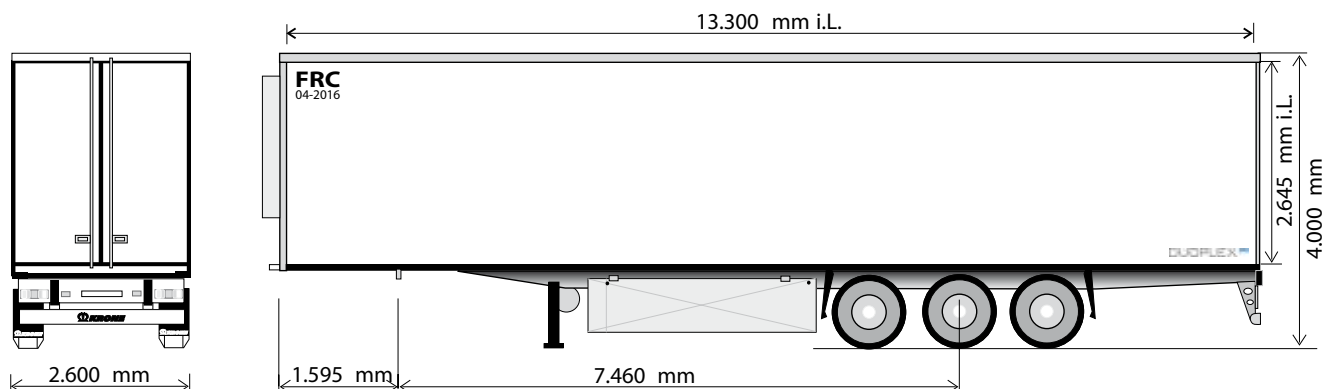


3-Achs-Kühlauflieger in MultitempAusführung mit ATP/FRC-Zertifikat - Seiten- und Heckansicht



Technische Daten	
Typ:	SDR 27 eL3-MT
Sattellast:	12.000 kg
Achslast (technisch möglich):	27.000 kg
zul. Gesamtgewicht (technisch möglich):	39.000 kg
Eigengewicht (ohne Kühlaggregat):	ca. 7.950 kg
Eigengewicht (mit Kühlaggregat und Tank):	ca. 8.830 kg
Aufsattelhöhe unbeladen:	1.130 mm
Achsabstände:	1.310 / 1.310 mm
Lichte Innenlänge:	13.305 mm
Lichte Innenbreite:	2.460 mm
Lichte Innenhöhe:	2.645 mm

Technische Daten	
Länge außen:	13.550 mm
Breite außen:	2.600 mm
Gesamthöhe unbeladen:	4.000 mm
Panelstärken	
Stirnwand:	60 mm
Seitenwände:	65 mm
Dach:	95 mm
Hecktüren:	90 mm
Boden:	125 mm

(Abmessungen und Gewichte jew. in Grundausstattung)

Technische Beschreibung:	
Doppel-T-Längsträger und Querträger; Hecktraverse mit Diagonalverstrebung, ohne Außenrahmen und Ausleger für teilselbsttragenden Kofferaufbau, im Aufbau integriert; Bauhöhe vorne: 50 mm	teilselbsttragender Kofferaufbau in wärmebrückenfreier Vollkunststoffbauweise in robuster Fügetechnik; alle Paneele diffusionsdicht durch beidseitige Gelcoatbeschichtung; 100 % FCKW-frei
mechanische Stützwinden, 2 x 12 to, mit Ausgleichsfuß	Dach aus Sandwichpaneele mit entsprechend eingelassenen Leerrohren für Temperaturfühler und Beleuchtungseinrichtung; Außenlaminat 2,5 mm stark; 4 LED-Deckenleuchten, auftragend eingebaut, seitl. versetzt; Verstärkung für Dachverdampfer mit eingelassenem Dachkanal
wartungsarme Achsen mit Scheibenbremsen; Hub- und Senkeinrichtung (1 Ventil) mit automatischer Fahrhöhenrückstellung; Mittenzentrierung	Stirnwand aus Sandwichpaneele mit Verstärkung und Ausschnitt für Kühlaggregat; stoßgeprüft nach schwedischem Normtest; 4 Stück senkrechte Alu-Distanzprofile (95 mm) für optimale Luftführung; Stirnwand innen mit Prallblech, geschraubt
Bereifung: 6-fach, Größe 385/65 R 22.5	Seitenwände aus Sandwichpaneele, Außenlaminat 2,5 mm stark (innen 3 mm); Bodenwanne flüssigkeitsdicht angeschlossen, seitlich und vorne mit scheuerfester Winkelsockelleiste
Reserveradhalterung in Korbausführung	Doppelflügelige Hecktüren mit 3 Scharnieren pro Türflügel; Dichtsystem mit außenliegender Staubsichtung; V2A-Portalrahmen mit Schleusendichtkante auf voller Höhe
Radabdeckung nach EG-Richtlinien 78/549//EWG ff und 91/226 EWG mit entsprechender Spritzschutzeinrichtung	Im Laderaum längsverschiebbare und hochklappbare Iso-Trennwand
EG-Bremsanlage inkl. Fahrzeugstabilitätssystem; Federspeicher-Feststellbremse; EBS-Anlage 2S/2M, 2 Sensoren an einer Achse, Diagnose über ISO 7638-Steckverbindung (EBS-Versorgungskabel)	Luftleitplane elastisch abgehängt; Türkontaktschalter für Innenbeleuchtung, ATP-Zertifikat; Kühlaggregat auf Wunsch gegen Aufpreis
24-Volt Lichtenanlage mit zwei 7-poligen Steckdosen DIN ISO 1185/3731; mit zwei Multifunktionsrückleuchten nach EG inklusive Nebelschlussleuchte und Rückfahrscheinwerfer; 2 große Umrissleuchten mit Gummiarm in LED-Ausführung; Seitenmarkierungsleuchten in LED-Ausführung	Stahlteile stahlgestrahlt, KTL-gründiert und mit hochwertiger Oberflächenbeschichtung versehen; Achsen incl. Radnaben in KTL-schwarz; Unterfahrschutz und Lampenträger in Sicherheitsfarbe weiß, pulverbeschichtet; Scheibenräder silber in hochwertiger Endlackierung; Anbauteile schwarz bzw. verzinkt; Beschichtung der Lamine eingefärbt in RAL 9010 reinweiß; Konturmarkierung gem. ECE-R48
Kunststoff-Dieseltank, ca. 240 Ltr. (bei Ausstattung mit Kühlaggregat); 36er Palettenkasten, geschlossen; PVC-Werkzeugkasten	
Low-noise Aluminium Bodenwanne; Bodenbelastbarkeit getestet nach CSC/EN 283; im Heckbereich zusätzlich verstärkt	